



車輛查定表

● 查定表編號 DC016017011101

● 查定日期 2017/1/11

● 車牌號碼 _____ 出廠年月 2012年11月 排氣量 2198

● 廠牌 LUXGEN 車型 SUV

● 引擎號碼 G22TC0*****

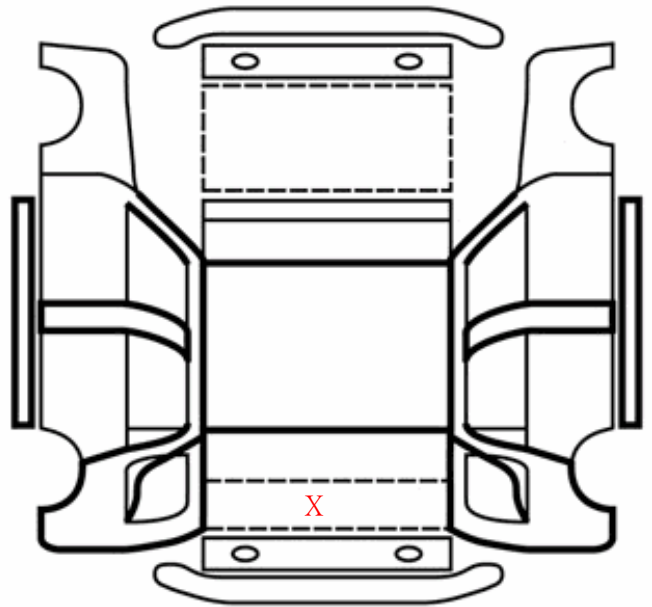
● 車身號碼 G91SPCA0*****

檢查項目	檢查結果
車身號碼	<input checked="" type="checkbox"/> 無任何可判斷之異常痕跡
引擎號碼	<input checked="" type="checkbox"/> 無任何可判斷之異常痕跡
特殊用途	<input type="checkbox"/> 曾為計程車
泡水痕跡	<input checked="" type="checkbox"/> 無任何可判斷之泡水跡象 <input type="checkbox"/> 座椅以下有泡水跡象 <input type="checkbox"/> 儀表板以下有泡水跡象 <input type="checkbox"/> 全車泡水

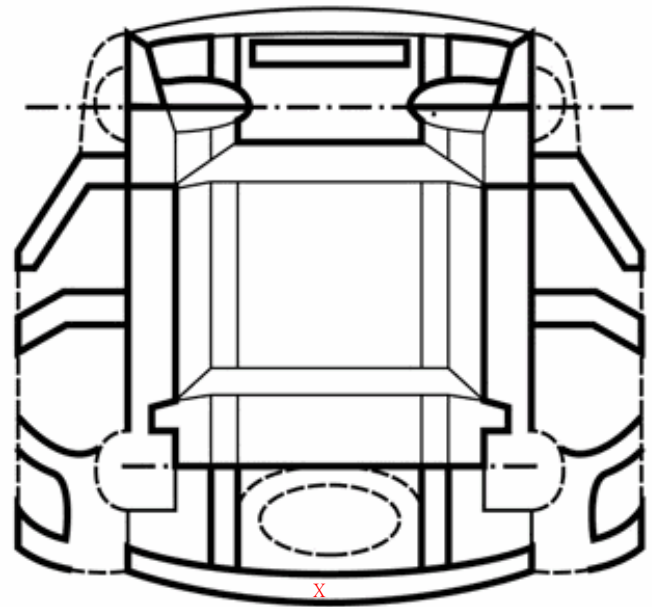
車身結構檢查結果說明

後方有鈹修痕跡

車身外觀圖



車體結構圖



代號說明：
 R：有鈹金修復跡 X：有更換歷 B：超過拳頭大凹陷 S：生鏽
 注意事項：
 1.本檢查僅對受檢車輛的車況提出說明，並不包含提供售後保固及保證服務。
 2.本檢查定表僅就車體外觀與結構進行查定，車輛並未路試且不做機能件方面檢查。
 3.本檢查定表非SAVE認證書，不做為三大保證項目之依據。

加盟商 萬通汽車

查定工程師 陳松柏

